



LAN用SPD

形式
LM-PC5E

このたびは、昭電製品をお買い上げ頂きましてありがとうございます。
本商品を最良の状態でご使用いただくために、ご使用に際しましてこの取扱説明書をご一読くださいますよう、お願いいたします。

製品の概要と適用回線

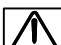
本製品はLAN回線、PoE回線及び接地から侵入する雷サージ電圧・電流より通信機器を保護するLAN用SPDです。

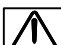
■適用回線

イーサネット 10BASE-T (IEEE802.3i)、100BASE-TX (IEEE802.3u)、1000BASE-T (IEEE802.3ab)
PoE (IEEE802.3af)、PoE Plus (IEEE802.3at)、UPOE (シスコ固有)、LANやPoEで接続するWebカメラ

安全上のご注意


取り付け、配線工事、運転および保守・点検を行う前に、必ずこの取扱説明書、その他付属書類を良くお読みの上、正しくお使いください。また取扱説明書が最終使用保守責任者のお手元に届きますようご配慮ください。
ここでは、安全上の注意事項のレベルを「警告」および「注意」として区分しております。

 **警告** : 取り扱いを誤った場合に、死亡または重傷を受ける可能性があります。

 **注意** : 取り扱いを誤った場合に、中程度の障害や軽傷を受ける可能性、あるいは物的損傷が発生する可能性があります。また、状況によっては重大な結果を生じる可能性もあります。

 **警告**

- 落雷の恐れがある場合、製品に触れないでください。

 **注意**

- 開封時に損傷、変形しているものは使用しないでください。
- 製品は取扱説明書に従って取り付けてください。取り付け時に不備があると誤動作、故障の原因となります。
- 製品はイーサネット10BASE-T/100BASE-TX/1000BASE-TおよびPoE専用です。一般電話回線、ADSL回線には使用できません。
- 本品はHUBの機構を有しない接続機器です。そのため、本品のモジュージャックにそれぞれ100mずつのLANケーブルを接続する事はできません。
また、本品はHUB側、PC側の様にLANケーブルの両側(両対向)に接続して使用するため、LANケーブルが長い場合、信号伝送に支障が出る場合があります。
- 配線作業は必ず通信状態をOFFにし、テスター等で無電圧で有る事を確認後、実施してください。
- 取扱説明書に記載されている環境で使用してください。
- 高温、多湿、塵埃、結露、腐食性ガス、過度の振動・衝撃などの異常な環境に設置しないでください。
- ゴミ、鉄粉などの異物が機器内部に入らないように施工してください。また、モジュラー部に異物が付着した場合は取り除いてください
- 濡れた手で製品に触れないでください。
- 接地端子は定期的なゆるみの無いことを確認してください。
- 製品は改造、分解しないでください。
- 製品を破棄する場合は、産業廃棄物として取り扱ってください。

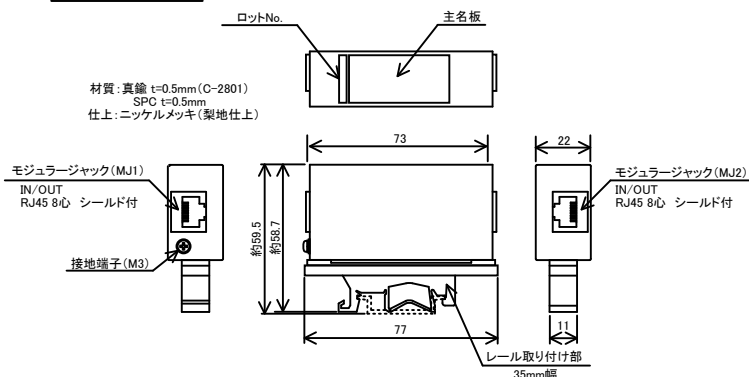
梱包内容

本製品の梱包内容は以下のとおりです。製品が梱包内容と相違無いことをご確認してください。

- ・本体 (LM-PC5E) : 1個
- ・取扱説明書 : 1枚

1. 取り付け方法

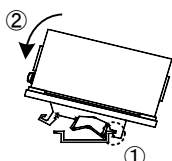
外形図



取り付け、取り外し方法

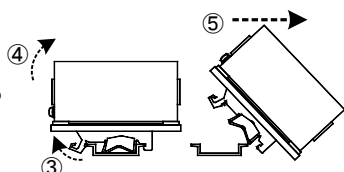
→ 取り付け手順

- ① レールに引っ掛ける
- ② ロック部が固定するまで押し下げる



---> 取り外し手順

- ③ ロック部を解除
- ④ ③の状態のまま、引き上げる
- ⑤ 少しスライドさせ取り外す



使用条件

・使用条件

温度：-40℃～+70℃
湿度：96%以下（結露不可）

・本製品は屋内または防水処理の施された盤内に設置してください。

2. 配線方法

19インチラック

・19インチラックへのマウントは専用のスライドパネル※を用いることで実装可能です。

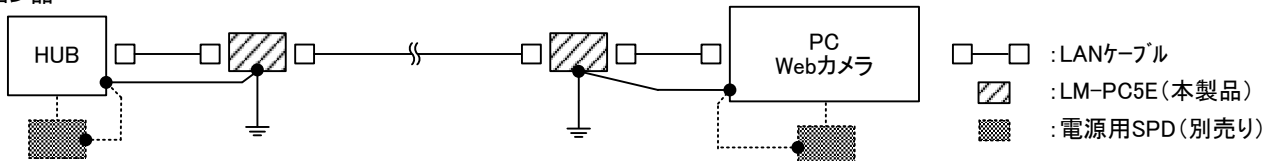
※オプション品

接地線

・接地線は最慢で保護対象機器のFGおよび接地極(A種またはD種接地)に接続します。接地線は2mm²を推奨します。

・また、SPDを複数設置する場合、アースバー※での連結も可能です。

※オプション品



使用例

3. 保守・点検

・配線の緩みが無いことを定期的を確認してください。

・落雷時には本製品に異常が無いことを確認してください。

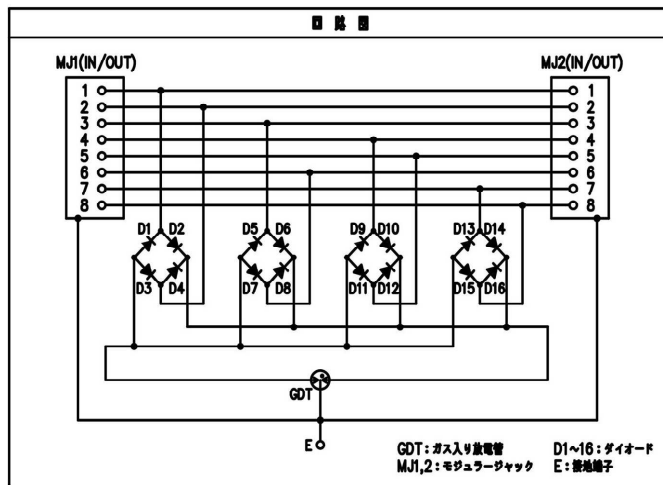
・本製品は定格の雷サージに対しては数十～数百回の保護能力がありますが、永久的では無いため、10年程度での交換を推奨します。

4. 保証

・本製品のご使用にあたって、物損および機器に保存されたデータ等についての保証は負いかねますのであらかじめご了承ください。

・定格以上の落雷があった場合、被保護対象機器が保護できない場合もあります。

仕様



| 項目 | 仕様 |
|------------------------|--|
| 適用イーサネット #1 | 10BASE-T, 100BASE-TX, 1000BASE-T PoE, PoE Plus, UPOE |
| 最大送受信電圧 U _c | DC60V |
| 定格電流 (定格電力) | 12/36 pair 0.6A (30W) |
| | 45/78 pair 0.6A (30W) |
| 挿入損失 #2 | DC~100MHz 1.0dB以下 |
| 近端損失 (NEXT) #2 | DC~100MHz 32.3dB以上 |
| リターンロス #2 | DC~100MHz 12.1dB以上 |
| 電圧耐性レベル U _p | 500V以下 |
| インパルス耐性 #3 | カテゴリC2 8/20μs 5kA |
| | カテゴリD1 10/350μs 1kA |
| 環境条件 | 温度 -40℃~+70℃ |
| | 湿度 5%~96% (結露不可) |

#1: 10BASE-T (IEEE802.3i)、100BASE-TX (IEEE802.3u)、1000BASE-T (IEEE802.3ab) PoE (IEEE802.3af)、PoE Plus (IEEE802.3at)、UPOE (シスコ製)
#2: CAT5e規格
#3: カテゴリC2は電圧波形8/20μsで正負各5回、カテゴリD1は電圧波形10/350μsで正負各1回通過し、各回の合計値とする



本社 〒130-8543 東京都墨田区太平4丁目3番8号
(代)TEL 03(5819)8811
テクノセンタ 〒263-0002 千葉県千葉市稲毛区山王町365番地
(代)TEL 043(422)2111

支店所在地 札幌・仙台・名古屋・大阪・富山・広島・高松
福岡・那覇
ホームページ <http://www.sdn.co.jp>