



ラック用免震装置

# SD-5 typeⅡ

幾多の試験で実証された高性能。  
コンパクトなラック用免震装置。



**設置は  
置くだけ!**

連結・増設も可能!

セパレートタイプなので  
ケーブル接続中の機器にも導入OK!  
ラック、マシンの台数に合わせて連結も可能!

**積載荷重は  
300~  
1200kg!**

(2ユニット)



**厚さわずか  
85mm!**

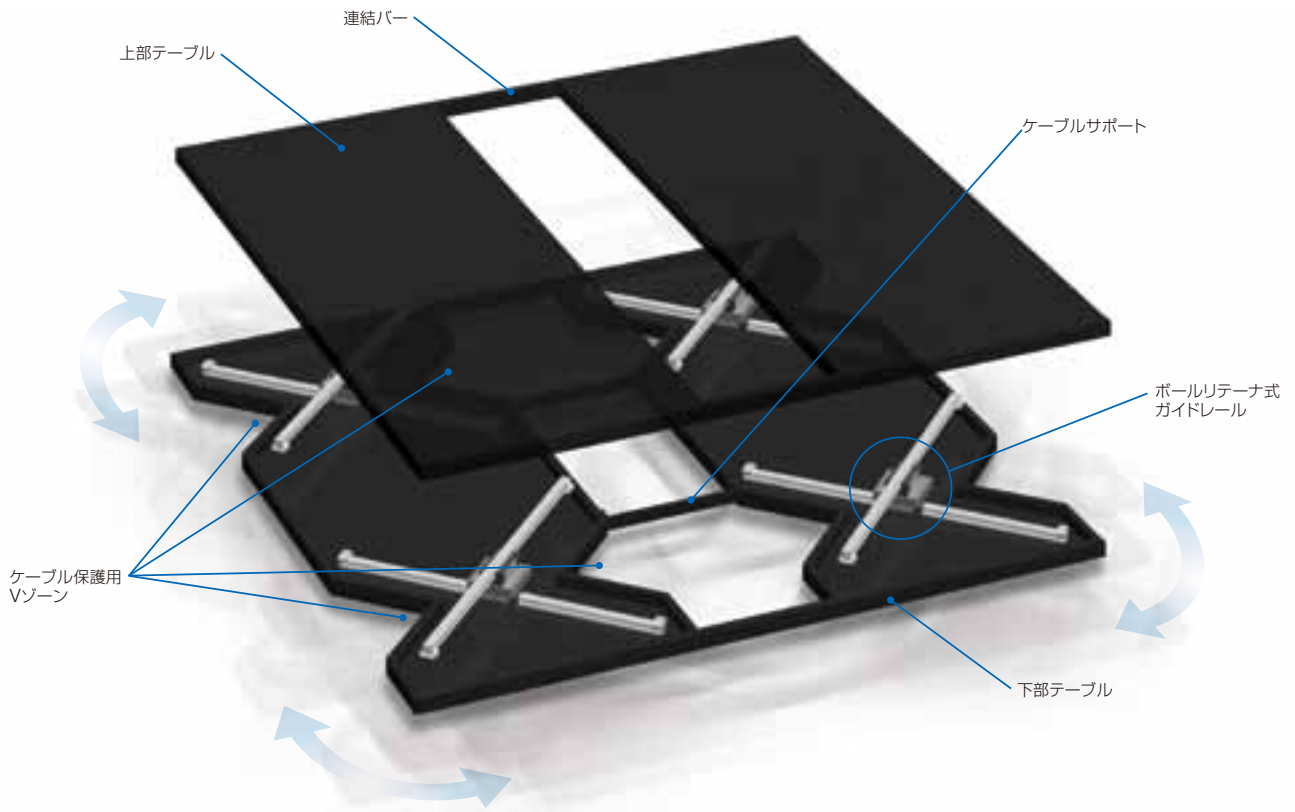
**メンテナンス  
フリー!**

地震後のリセットも  
不要!

**国内有数・三次元地震波発生装置で実証された高性能!  
既設の場所でも対応できるコンパクトなラック用免震装置!**

**ラック用免震装置**

**SD-5 typeII**

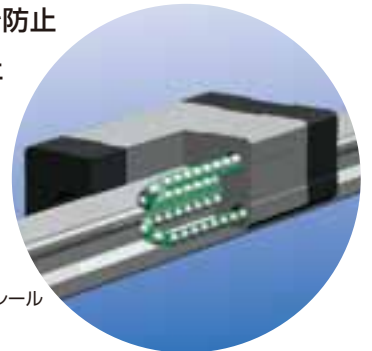


## ボールリテーナ式免震構造で震度7クラスの地震にも対応可能！

SD-5 type IIは、床設置部の下部テーブルと機器搭載部の上部テーブルで構成され、内部構造はX、Y方向それぞれに回転が生じないよう低摩擦のボールリテーナ式ガイドレールを使用し、すべりを生じさせることで加速度を低減させます。ボールリテーナ式ガイドレールは、上方向の力が生じても浮き上がりず、ブロックとガイドレールの一体型構造により、震度7クラスの大地震が来てもベアリングの飛び出しがなく、レールから外れる事はありません。また、ガイドレールに多少の傾斜を設けており、並列に取り付けられたスプリングが適切な復元力を与えることで過大な変形を抑え、現位置へ復帰させます。

- 摩擦抵抗が低く、スムーズな減衰を実現
- 本体の浮き上がりを防止
- 本体のねじれを防止

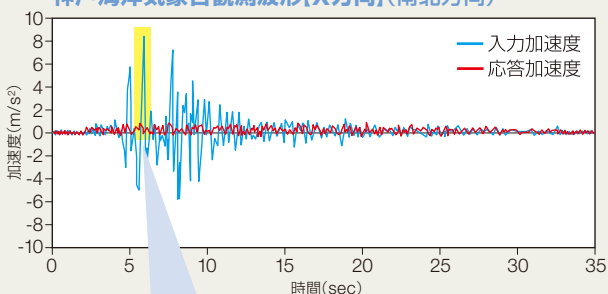
ボールリテーナ式ガイドレール  
構造イメージ



### ■免震効果

試験条件：搭載重量 800kg (ラック寸法 W:650mm D:1100mm H:2080mm)

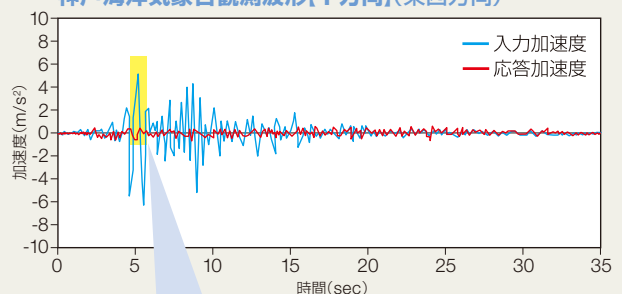
神戸海洋気象台観測波形【X方向】(南北方向)



8.18m/s<sup>2</sup>  
(約800gal)  
1.50m/s<sup>2</sup>  
(約150gal)

X方向の入力加速度が最大値  
8.18m/s<sup>2</sup> (約800gal) に対し、  
1.50m/s<sup>2</sup> 以下まで減衰しました。

神戸海洋気象台観測波形【Y方向】(東西方向)

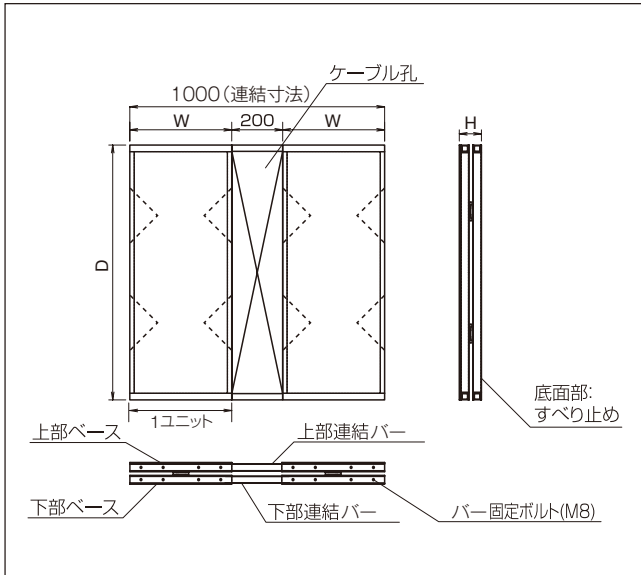


6.17m/s<sup>2</sup>  
(約600gal)  
1.00m/s<sup>2</sup>  
(約100gal)

Y方向の入力加速度が最大値  
6.17m/s<sup>2</sup> (約600gal) に対し、  
1.00m/s<sup>2</sup> 以下まで減衰しました。

## ■外観図

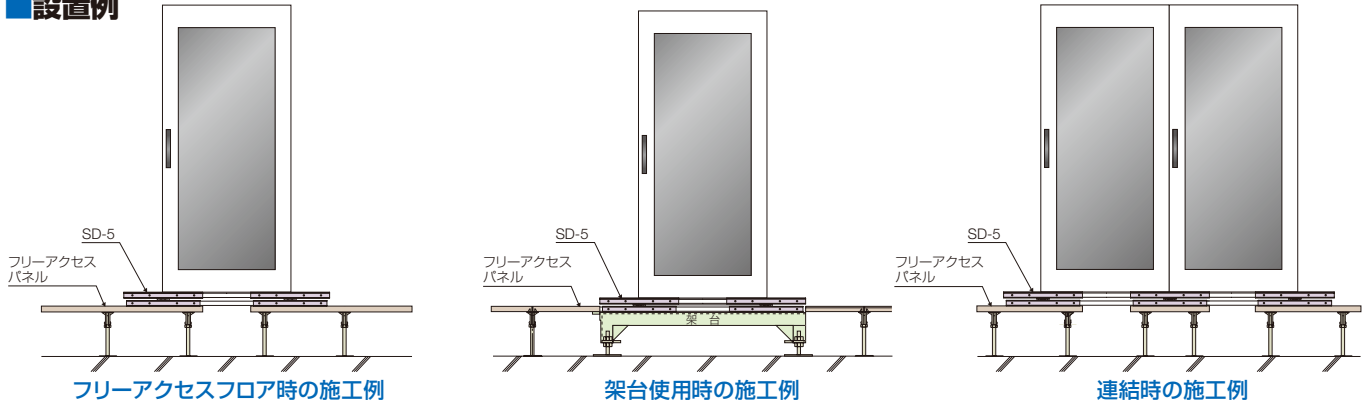
単位 (mm)



## ■仕様

寸法	400mm(W)×1000mm(D)×85mm(H)
	400mm(W)×1100mm(D)×85mm(H)
	400mm(W)×1190mm(D)×85mm(H)
	(1ユニットの寸法)
	<ul style="list-style-type: none"> <li>●2連結時: 800~1200mm</li> <li>●2連結寸法1000mm以下の場合、中央ケーブル孔は使用できません。</li> <li>●連結寸法は50mmピッチです。</li> </ul>
装置重量	400mm(W)×1000mm(D)・・・43kg/ユニット 400mm(W)×1100mm(D)・・・45kg/ユニット 400mm(W)×1190mm(D)・・・47kg/ユニット ●連結バーの重量は含みません。
性能	入力加速度800galに対して応答速度200gal以下 (当社試験では応答加速度150gal以下)
最大変位量	+200mm~-200mm
免震方向	水平方向(X方向・Y方向)
積載荷重	300kg~1200kg ●キャスター、レベラー支持で、800kg以上の場合、補強が必要になる場合がありますので、別途お問合せください。 ●300kg未満についてはお問合せください。

## ■設置例



### 国内有数・三次元地震波発生装置

昭電成田工場の三次元地震波発生装置は、兵庫県南部地震(阪神・淡路大震災)などの地震波加振や定常波試験も行える国内有数の振動試験設備です。

品名	3次元地震波発生装置
振動台寸法	3m×3m
最大搭載重量	10ton
加振方向	前後(X)・左右(Y)・上下(Z) 各方向同時加振可能

### ■オプション

#### トリガーピース/トリガーブロック

##### 軽量機器の搭載時に効果を発揮

搭載機器が軽量で操作時に免震装置が動いてしまう場合にに取り付けることにより、免震性能に影響がない範囲で初期抵抗値を高めることができます。



##### トリガーピース

**動作ごとに交換する簡易型**  
一定の水平力を超えた場合、破断して免震装置が動作します。



##### トリガーブロック

**動作後も繰り返し使用可能**  
一定の水平力を超えた場合、ロックが解除して免震装置が動作します。

# 株式会社 昭電

ホームページ [www.sdn.co.jp](http://www.sdn.co.jp) / お問い合わせメール [f@sdn.co.jp](mailto:f@sdn.co.jp)

本社 〒130-8543 東京都墨田区太平4丁目3番8号 ☎03(5819)8373  
 テクノセンタ 〒263-0002 千葉県稲毛区山王町365番地 ☎043(422)2111  
 SCセンタ 〒136-0072 東京都江東区大島1丁目2番23号 ☎03(3637)7771  
 北海道支店 〒060-0062 札幌市中央区南2条西7丁目1番地4 ファミリービル ☎011(271)6701  
 東北支店 〒980-0803 仙台市青葉区国分町1-7-18白蜂立瀬通ビル ☎022(222)1401  
 名古屋支店 〒461-0004 名古屋市中区東区葵3丁目23番3号 第14オーシャンビル ☎052(936)3311  
 北陸支店 〒930-0083 富山市総曲輪1丁目7番15号 日本生命富山総曲輪ビル ☎076(431)2011  
 大阪支店 〒530-0003 大阪市北区堂島1丁目5番17号 堂島グランプビル ☎06(6345)3221  
 中国支店 〒730-0051 広島市中区大手町3丁目7番2号 あいおいニッセイ同和損保 広島大手ビル ☎082(246)5711  
 四国支店 〒760-0023 高松市寿町1丁目1番12号 パシフィックシティ高松ビル ☎087(821)9231  
 九州支店 〒810-0004 福岡市中央区渡辺通2丁目1番82号電気ビル ☎092(731)0373  
 沖縄支店 〒900-0015 那覇市久茂地1丁目2番25号 G7ビル ☎098(869)0215  
 工場 成田・大阪・松本

### 特約店



- このカタログに記載された社名および商品名などは、それぞれ各社の商標または登録商標です。
- このカタログに掲載の製品は、印刷の都合上、実物とは色が多少異なる場合がございますので、あらかじめご了承ください。
- 製品改良のため、仕様は予告なしに変更することがございます。
- 製品、サービス等の詳細については、弊社もしくは代理店の営業担当者にご相談ください。

株式会社昭電モバイルサイト

