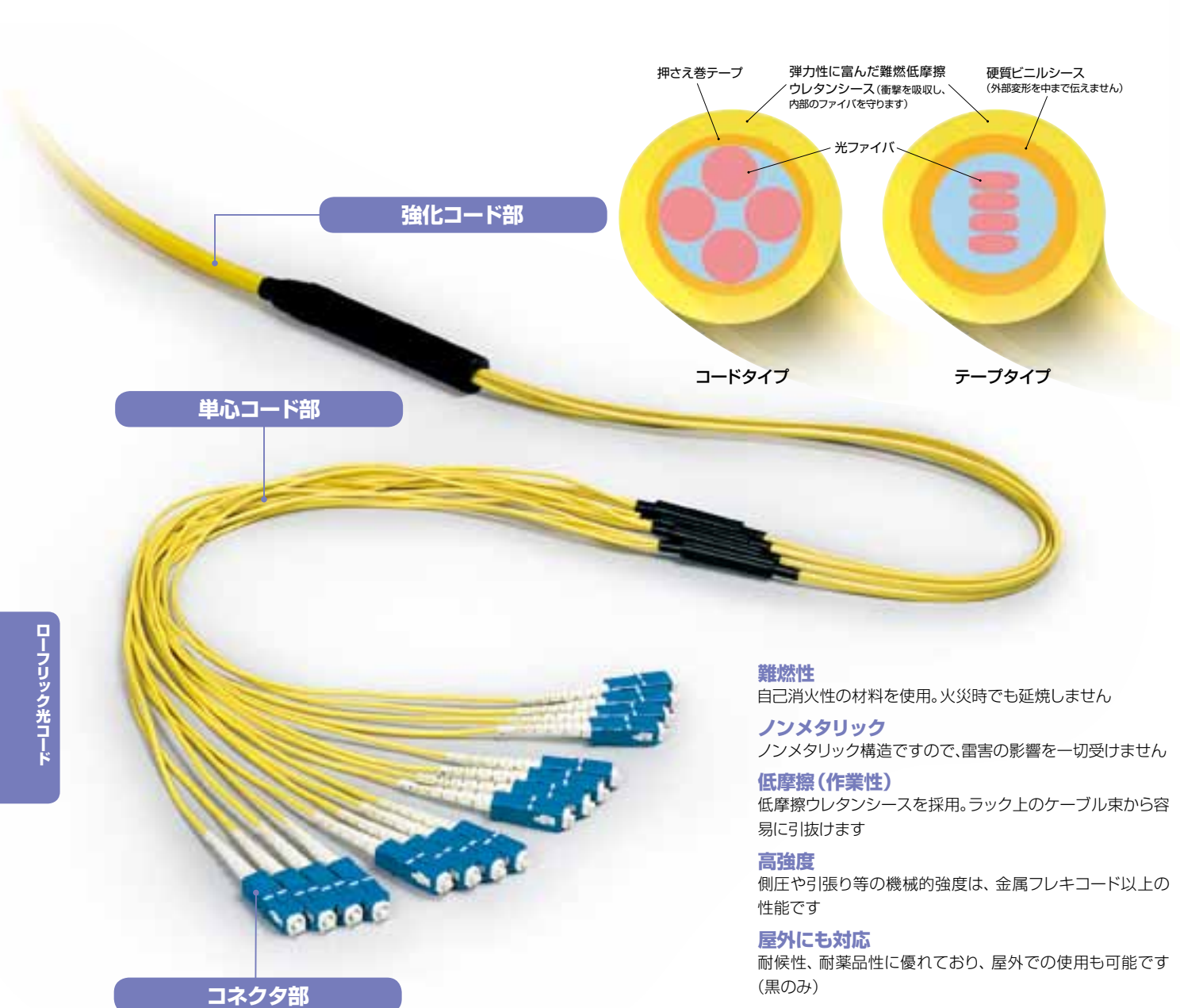


# ローフリック 光コード

## 配線時の扱いやすさを追求した 強化・低摩擦型光コード

ローフリック光コードは、屋内配線時における光ファイバの保護と布設時および撤去時における扱いやすさを追求した強化・低摩擦型光コードです。重要なデータを外部衝撃から保護し、安定したデータ伝送を提供します。



ローフリック光コード

### 難燃性

自己消火性の材料を使用。火災時でも延焼しません

### ノンメタリック

ノンメタリック構造ですので、雷害の影響を一切受けません

### 低摩擦(作業性)

低摩擦ウレタンシースを採用。ラック上のケーブル束から容易に引抜けます

### 高強度

側圧や引張り等の機械的強度は、金属フレキコード以上の性能です

### 屋外にも対応

耐候性、耐薬品性に優れており、屋外での使用も可能です (黒のみ)

### コネクタ部

ご希望のコネクタタイプをお選びいただけます。  
(下の写真以外にも各種取り扱っておりますので、別途お問い合わせください)



ST形



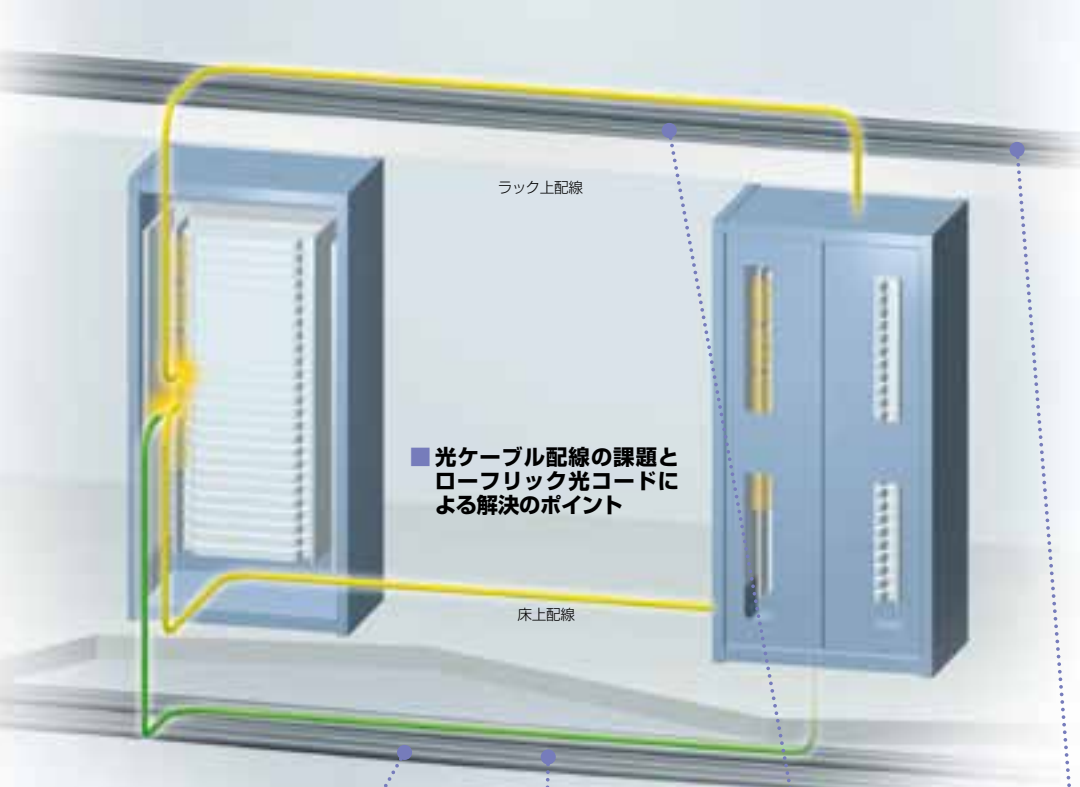
FC形



SC形

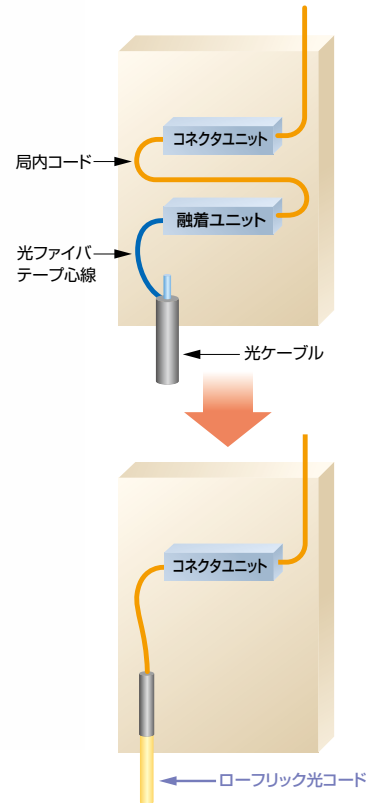


SC2形



■ 工法上の比較

- 融着ユニットが要らない
- 融着接続作業が要らない
- 接続時間が短い



不要ケーブルを撤去したいが、後から布設されたケーブルの下敷きになってしまい抜けない。

ラックに光コードやケーブルが山積みされているので、配線スペースがない！

約1/3の力で引き抜ける！

外被に低摩擦材料を使用しておりますので、通常の光コードケーブルと比較し約1/3の力で引き抜くことが可能です。

多心だから、配線スペースを有効活用！  
多心タイプ(最大48心)を使用することにより配線スペースを有効に活用できます。

架間を渡りたいが、光コードでは他のケーブルの下敷きになり側圧が心配。

隣室へ多心で配線したいが開口部が小さい。

下敷きになっても大丈夫！

強化コードなので、ケーブルの下敷きになっても安心です。

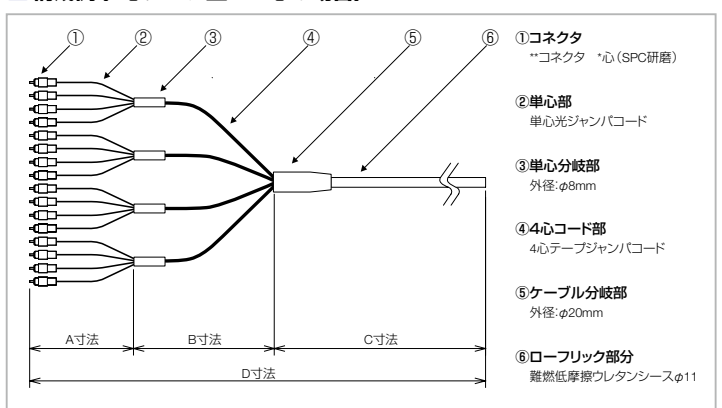
テープ心線での取り出しOK！

片端OPENで使用する場合は、テープ心線での取出しが可能です。  
(心数により一部対応できない場合がございますので、別途お尋ね下さい。)

■ ローフリック光コードの種類

	ケーブル種別	心数	内部コード色	ケーブル外被色	分岐部(ダム)	外径(mm)
シングルモード	コード集合型	2心	黄	黄	無	7
		4心				
		8心				
	テープ型	2心	-	黄・赤	有	5
		4心		黄		
16心		黄・赤				
マルチモード	コード集合型	2心	若草	若草	無	7
		4心		若草・黒		
		8心		若草		
	テープ型	4心	-	若草	有	5
		8心				
16心						

■ 構成例(4心テープ型・16心の場合)



ローフリック光コード

# 関連製品

## 用途に合わせた多彩なオプション群

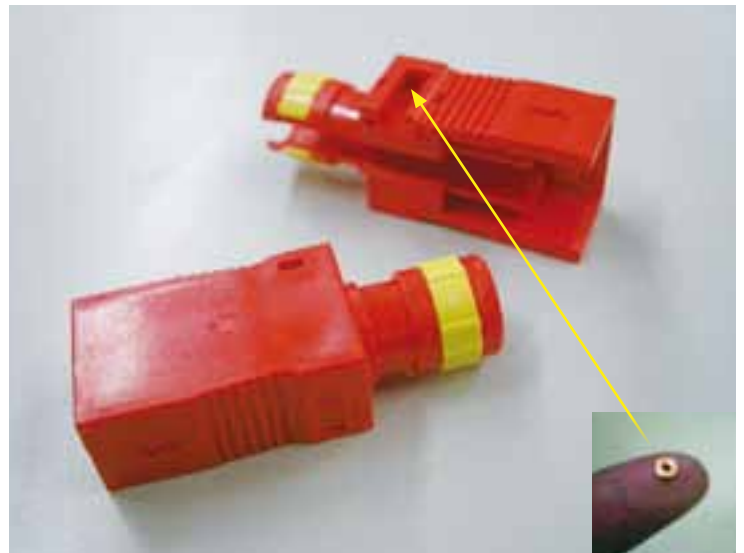
光ファイバネットワークを支えるサブツールを幅広く取り揃えています。これら製品の使用により、製品テクノロジーの確実性や作業効率をさらに高め、通信環境にさらなる安心を提供することが可能になります。

## I・C・Cap

### RFIDを用いた既設光配線盤管理システム

光通信回線の工事・保守作業時に、回線の誤切断やコネクタの誤抜きによる回線停止事故が発生しています。回線の工事、保守作業時に、回線の確認が容易かつ十分行なうことができれば、誤切断や誤抜きなどの大半の事故を防ぐことができます。そこで昭電では光ファイバの接続情報を容易に確認することができ、かつ誤脱防止機能を設けたRFID機能付誤脱防止治具を使用した「RFIDを用いた既設光配線盤管理システム」を開発しました。

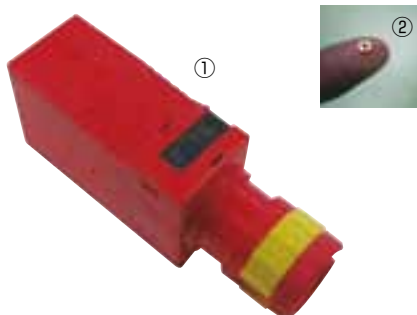
- 既設配線盤 (SCタイプ) への取付けが可能
- ICタグの情報を読み出し確認することにより、作業対象回線を容易にかつ的確に確認可能
- 色の異なる「I・C・Cap」を使用することにより、系統別や重要度別などの目的別に目視で識別することにより作業者に対して注意を促せる
- 「I・C・Cap」を取外さない限りSCコネクタの取外しはできない誤脱防止機能付き



回線情報確認ミス防止、  
作業時間の短縮、  
丸札紐等による  
心線への負担低減



#### 構成部品



#### ① I・C・Cap

ICチップを導入したコネクタ誤脱防止部材

#### ② ICタグ (I・C・Capに実装)

ICチップ

#### ③ アンテナ

ICチップ情報の読み込み・書き込みを行うセンサー

#### ④ 情報端末機

端末機を用いて、コネクタの情報の読み込み・書き込みをする

# OPGW接続箱

## OPGWや光ケーブルの 接続処理部を確実に収納

高い耐候性を備えた接続箱が錆の発生や雨水の浸入、結露などを防止し、気密性を確保することで光ファイバおよびその伝送特性を守ります。蓋の開閉は、左開き・右開きとも可能です。4条までのOPGWまたはケーブルが挿入可能で分岐にも対応します。



# 通信用簡易型キュービクル

## キュービクル内外設備を含めた トータルシステムを設計・施工

断熱性に優れ、キュービクル内の温度管理が容易です。換気扇制御、空調機制御、火災感知、消火設備など、キュービクル内外の設備工事にも対応します。

- パネル構造とし、断熱性に優れ、キュービクル内の温度管理が容易
- 空調制御、火災感知などキュービクル内外の設備工事にも対応
- 工場組立、現地組立に対応可能な構造
- 内メンテナンスタイプ、外メンテナンスタイプの製作が可能

### 仕様

外形寸法	W: 1900 × H: 2700 × D: 1000 付帯設備を除く
収容心線数	400心 (200心ユニット×2)
付帯設備	屋外融着箱 空調機 19インチラック 他



参考外観写真(外メンタイプ)