

このたびは、お買い上げ頂きましてありがとうございます。
 取付け、配線工事、運転および保守・点検を行う前に、必ずこの取扱説明書、その他の付属書類を良くお読みの上、正しくお使いください。また、取扱説明書が最終使用保守責任者のお手元に届きますようご配慮ください。
 ここでは、安全上の注意事項のレベルを「危険」および「注意」として区分してあります。

危険 : 取扱いを誤った場合に、死亡または重傷を受ける可能性があります。

注意 : 取扱いを誤った場合に、中程度の障害や軽傷を受ける可能性、あるいは物的損傷が発生する可能性があります。

なお、**注意** に記載した事項でも、状況によっては重大な結果に結びつく可能性があります。

危険

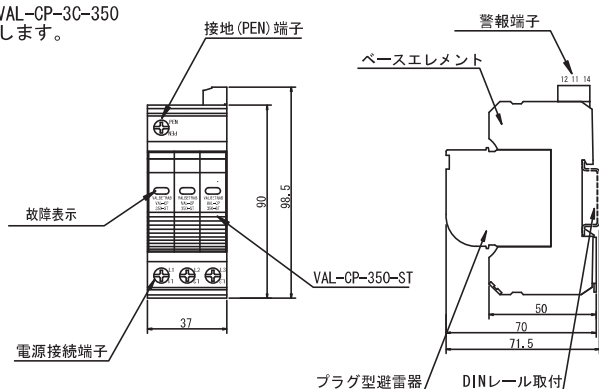
- 製品の取付工事は電気工事士の資格が必要です。必ず有資格者により工事を行ってください。
- 取付工事の際には必ず電源停止を確認後、実施してください。通電状態での接続は感電の恐れがあります。
- 通電中は端子などの充電部に触れないでください。
- 保守・点検は必ず製品を電源幹線から切り離した後、実施してください。

注意

- 開封時に、損傷、変形しているものは使用しないでください。
- 製品は、取扱説明書に従って取り付けてください。取り付け時に不備があると誤動作、故障の原因となります。
- 適用電源は以下の通りです。適用電源以外への接続は行わないでください。火災、故障の原因となります。
 適用電源：1φ2W100V, 1φ2W200V, 1φ3W100/200V, 3φ3W200V, 3φ4W200V, 3φ3W400V (Y結線), 3φ4W400V (Y結線)
- 配線は、取扱説明書に規定された線径および締付けトルクで接続して下さい。配線に不備があると火災の原因となります。
- 製品は雷サージ電圧・電流を抑制するため、製品の電流耐量以上の雷サージ電流が通電された場合、性能劣化、短絡の恐れがあります。そのため、電源幹線と製品の間にはバックアップヒューズを設置してください。
- 電源の絶縁抵抗測定時には製品を電源幹線から切り離して測定を行ってください。
- 高温、多湿、塵埃、結露、腐食性ガス、過度の振動・衝撃などの異常な環境に設置しないでください。火災、誤動作などの原因となります。
- 端子ネジおよび取付ネジは定期的に締付けが確実にに行われていることを確認してください。ゆるんだ状態での使用は火災、誤動作の原因となります。
- 製品は改造、分解しないでください。
- 製品の故障表示が赤に変色もしくは警報接点発報時は速やかに製品を交換して下さい。この状態では雷サージ保護機能が有りませんので保護対象機器に障害が発生する恐れがあります。
- 製品を破棄する場合は、産業廃棄物として取り扱ってください。

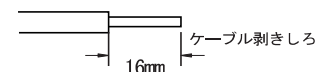
外形図

※図はVAL-CP-3C-350を示します。

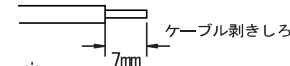


適用電線

- ・電源線、接地線
2.5mm²~16mm² (推奨5.5mm²~14mm²)



- ・警報線
0.14mm²~1.5mm²
AC250V, AC125V / 1A
DC125A / 0.2A



- 12 常時ON / 異常時OFF
- 11 常時OFF / 異常時ON
- 14

1. 取付・配線

接続条件

- ・製品は35mm幅DINレールに取り付けて下さい。
- ・プラグ型避雷器を逆に付け替える事で180°回転して上下逆に取付可能です。
- ・配線はブランチ接続およびV形接続とし、左図の通り極力短く(0.5m以下)配線して下さい。
- ・端子の締め付けはドライバーにて4.5Nmで締め付けて下さい。
- ・使用しない端子も締め付けを確実に行って下さい。

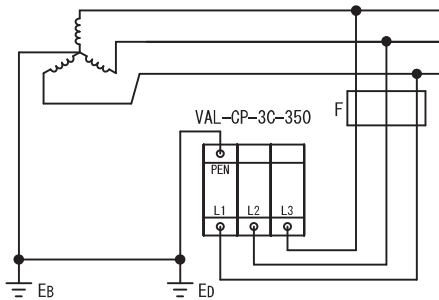
バックアップヒューズ

- ・電源幹線と製品の間には以下の性能を有するバックアップヒューズ(ブレーカ)を設置して下さい。
 定格電圧：AC220V以上
 定格電流：AC10A~50A
 遮断電流：回路の短絡電流以上
 ※30Aまたは50Aフレームの熱動式ブレーカを推奨

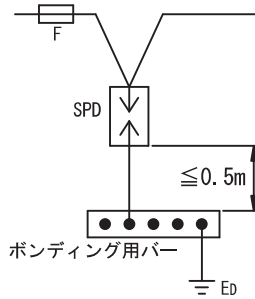
配線の仕方

※図はブランチ接続を示します。

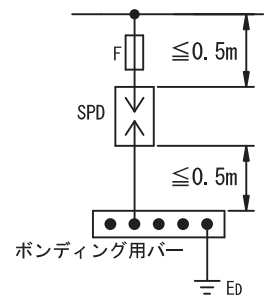
3φ3W200V(Y結線, V結線)
 3φ3W400V(Y結線, V結線)



V形接続

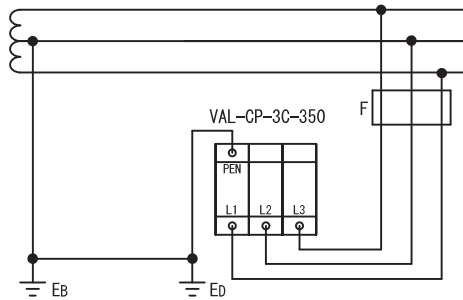


ブランチ接続

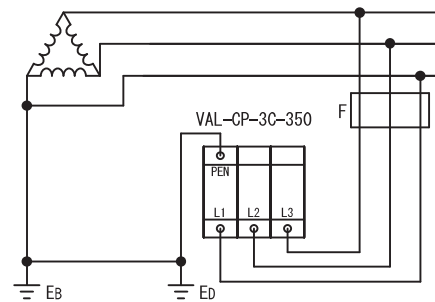


※SPD：VAL-CP-「」-350
 F：バックアップヒューズ

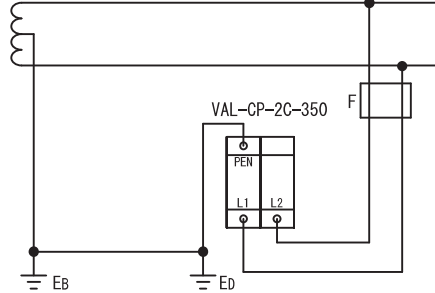
1φ3W100V/200V



3φ3W200V(Δ結線)



1φ2W100V
 1φ2W200V



3. 保守・点検

- ・配線端子ねじの緩みがないかどうかを、時々確認してください。
- ・故障表示が赤に変色もしくは警報接点発報時、製品は故障しています。速やかに故障箇所のプラグ型避雷器を交換して下さい。

4. 保証

- ・本製品のご使用にあたって、物損についての保証は負いかねますのであらかじめご了承ください。
- ・定格以上の落雷があった場合、被保護機器が保護できない場合もあります。



本社 〒130-8543 東京都墨田区太平4丁目3番8号
 (代) TEL 03(5819)8811
 テクノセンタ 〒263-0002 千葉県稲毛区山王町365番地
 (代) TEL 043(422)2111

支店 北海道・仙台・名古屋・大阪・富山・広島
 高松・福岡・沖縄
 ホームページ <http://www.sdn.co.jp>