

サンダーブロッカー SPR-TB-TV-A1 取扱説明書

概要

本製品は同軸ケーブルや電源ケーブルより侵入する雷サージから大切なケーブルモデム、ホームターミナル、パソコン、テレビ等を保護するサージプロテクタです。本製品に電源コンセントおよび同軸ケーブルを差し込むだけで簡単に雷サージから保護できます。

特長

- 同軸ケーブルと電源ケーブルから侵入する雷サージに対応
- 雷サージに対する保護特性が優れている
- 大電流雷サージ対応で高耐量・長寿命
- 動作確認インジケータ付き
- コンセント2口付き
- 電源コード付きで取り回しが容易
- スイング式電源プラグ

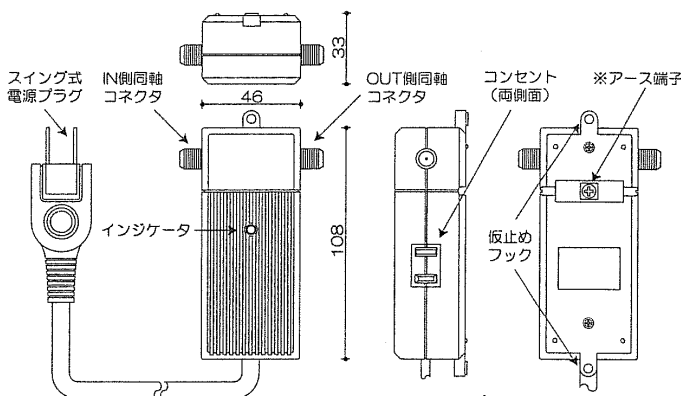
仕様

製品名	サージプロテクタ
商品名	サンダーブロッカー
形式名	SPR-TB-TV-A1
保護通信線	CATV回線 TV回線
保護電源線	AC100V
保護対象機器	ケーブルモデム ホームターミナル パソコン テレビ・ビデオ
本体寸法	W: 46mm H: 108mm D: 33mm
同軸コネクタ	F形コネクタ
コンセント	2口
電源コード	1m
インジケータ	LEDランプ
アース端子	M4ネジ端子
定格電圧	AC125V (50/60Hz)
定格電流	15A (1500W)
動作電圧(通信)	400V
動作電圧(電源)	550V
許容サージ電圧	10000V以上
許容サージ電流(通信)	5000A
許容サージ電流(電源)	10000A



この度は、サンダーブロッカー「SPR-TB-TV-A1」をお買い上げいただき誠にありがとうございます。ご使用前に、下記の取扱説明書を必ずお読みください。

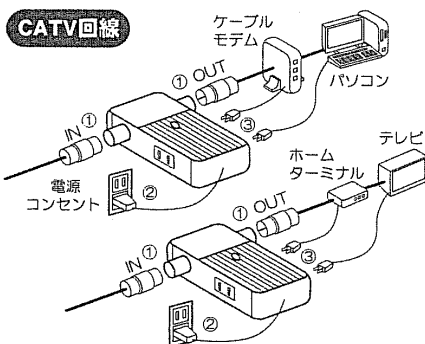
各部の名称



※情報分電盤等に取り付ける場合は本体のアース端子(M4)と分電盤のアース端子をアース線にて接続してください。

使用方法

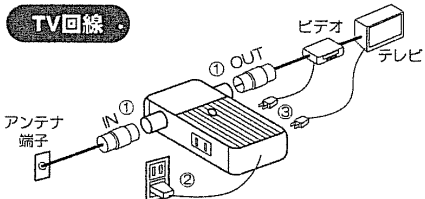
CATV回線



①同軸ケーブルの接続方法

外部から引き込まれている同軸ケーブル(TV回線の場合はアンテナからの同軸ケーブル)を本製品のIN側同軸コネクタに接続してください。また、OUT側同軸コネクタから同軸ケーブルでケーブルモデムまたはホームターミナル(TV回線の場合はビデオまたはテレビ)のアンテナ入力端子と接続してください。

TV回線



②電源コードの接続方法

本製品の電源コードを電源コンセントに差し込んでください。

③保護する機器の電源接続

ケーブルモデム、パソコン、ホームターミナル、ビデオ、テレビの電源コードを本製品のコンセントに接続してください。

株式会社 昭電

<http://www.sdn.co.jp/>



使用上のご注意

警告 感電・火災の原因になります。

- 分解・改造はしないでください。
- AC100V以外の電源では使用しないでください。
- 高温・高湿となる場所、もしくは水のかかる恐れのある場所では使用しないでください。
- 本製品から煙が発生する、異常に発熱している、異臭がするなどの変化が生じた場合は、直ちに本製品を電源コンセントから抜いてください。

注意 本製品の故障の原因になります。

- 電源コードは無理に曲げたり引っ張ったりしないでください。
- 本製品(側面)のコンセントに接続する機器の合計消費電力は1500W以下にしてください。
- 刃の曲がったプラグは使用しないでください。

注意 機器の保護ができません。

- インジケータが点灯しなくなったときは保護素子の寿命ですので、正常に動作しません。すみやかに新品にお取替えてください。

その他の注意

- 本製品はCATV、TV用同軸ケーブルおよびAC100V電源ケーブル用です。電話回線、ISDN回線、ADSL回線には接続できません。
- 本製品は同軸ケーブルおよび電源ケーブルから侵入する誘導雷からの保護を対象としているためエネルギーの大きい直撃雷を受けた場合は本製品および保護対象機器が破損する恐れがあります。その場合の物的・人的被害について、当社は補償致しかねますので、予めご了承ください。
- 設置環境によっては使用できない場合もございます。
- 改良などのため仕様を予告なく変更する場合がございます。

