

## 取扱説明書

避雷器型式	「FLT-PLUS CTRL-0.9	FLT-PLUS CTRL-0.9/I」
	「FLT-PLUS CTRL-1.5	FLT-PLUS CTRL-1.5/I」
	「FLT-PLUS CTRL-2.5	FLT-PLUS CTRL-2.5/I」

### はじめに

このたびは昭電製品をお買いあげくださりましてありがとうございます。  
この説明書は、この製品の使い方と使用上の注意事項について記載しています。  
ご使用前に、この説明書をよくお読みのうえ正しくお使い下さい。  
また、お読みになった後もこの説明書は大切に保管してください。

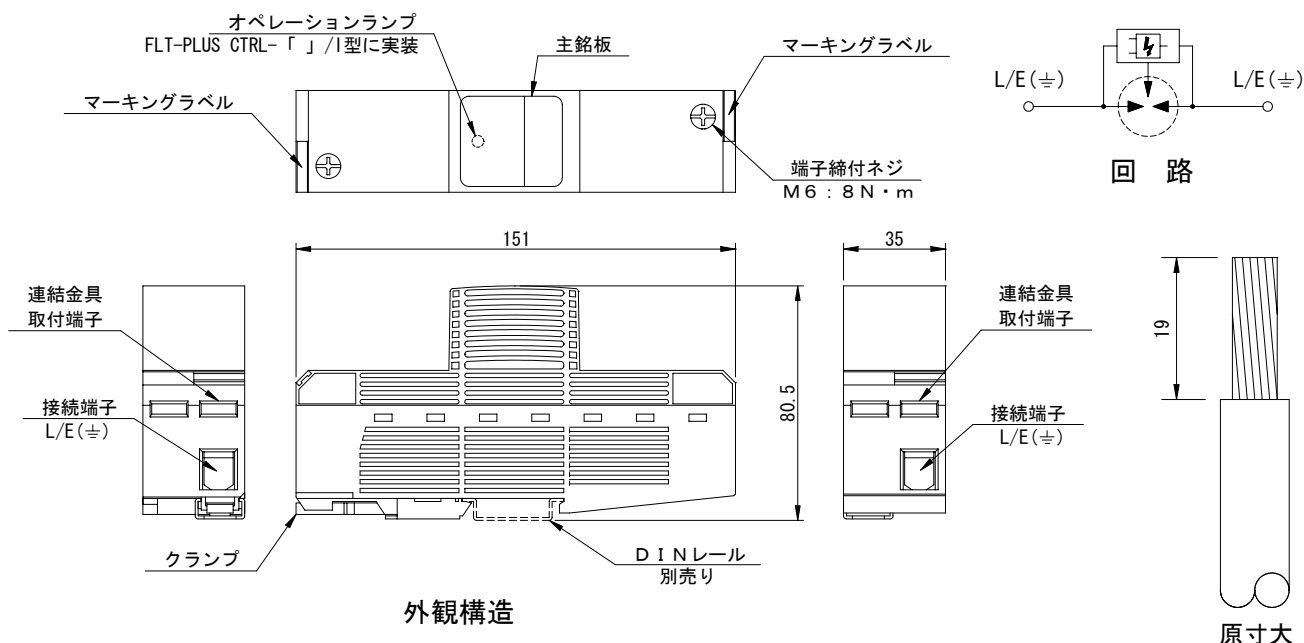
### 特 長

- 本避雷器は主電源引込部幹線に使用し、IEC試験クラス「I」に準拠した製品です。
- 低圧電源線と接地線の間の実装することで、電源線に侵入する雷サージから低圧機器を保護します。
- FLT-PLUS CTRL-「」/I型は避雷器の状態を示すオペレーションランプ(LED)付きです。

### 仕 様

項 目	仕 様		
型 式	FLT-PLUS CTRL-0.9 FLT-PLUS CTRL-0.9/I	FLT-PLUS CTRL-1.5 FLT-PLUS CTRL-1.5/I	FLT-PLUS CTRL-2.5 FLT-PLUS CTRL-2.5/I
電圧保護レベル(制限電圧) $U_p$	0.9 kV以下	1.5 kV以下	2.5 kV以下
定格電圧 $U_n$	AC 230V	AC 400V	AC 400V
最大連続使用電圧(不動作電圧最大値) $U_c$	AC 330V	AC 440V	AC 440V
定格周波数	50/60Hz		
使用環境温度/相対湿度	-40°C~+85°C/95%以下		
標高	2000m以下		
放電サージ電流耐量(ピーク値) $I_{imp}$	50kA(10/350μs)		
推奨電線	より線(IV又はWL1): 14~38mm <sup>2</sup> (難燃性電線)		
むき線長さ	19mm		
端子締付トルク	M6ネジ: 8N・m		
取付方法	DINレール(35mm幅) [別売り]		
オプション品(連結金具)	EJ-PLUS-nP(n連結用) n=2, 3, 5		

### 外観構造および回路



より線: 14~38mm<sup>2</sup>  
電線は上図に合わせて被覆をむいてください

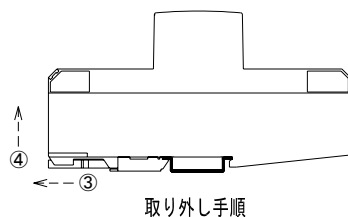
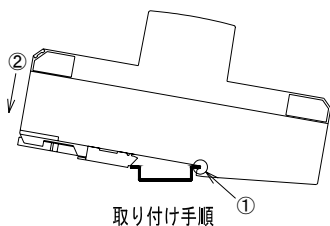
## 取り付け、取り外し方法

→ 取り付け手順

- ① クランプの逆側をDINレールに差し込む
- ② カチッと音がするまで押し下げる

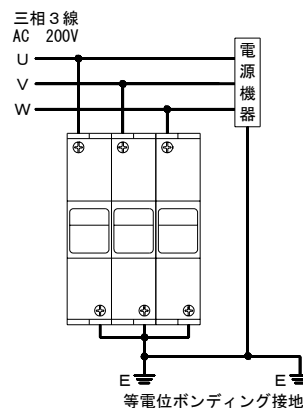
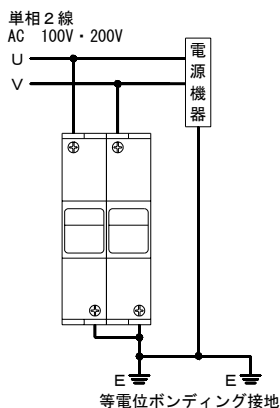
---> 取り外し手順

- ③ クランプを外側に引く
- ④ ③の状態のまま上に持ち上げる



## 接続例

- 単相に使用する場合は2個、三相に使用する場合は3個使用してください。
- 各相および接地線から避雷器への配線は適用範囲内の難燃性電線を使用してください。
- 避雷器間の連結（接地側）は専用の連結金具を使用してください。
- 保護対象の電源機器と避雷器の接地線は必ず接続してください。（等電位ボンディング接地）



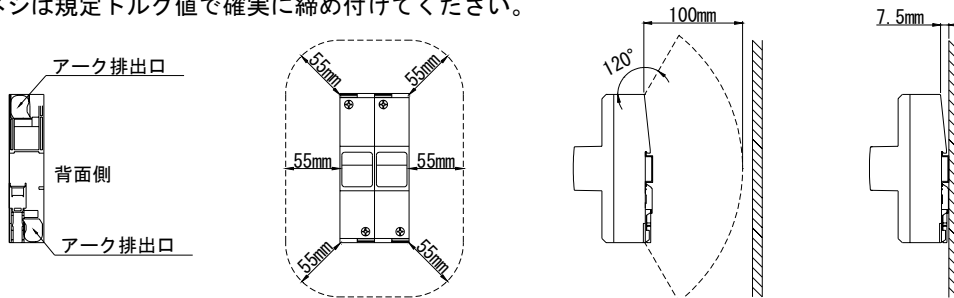
## ▲注意

ここに書かれた注意事項は、人や機器への事故や障害を未然に防ぐためのものです。いずれも安全にお使いいただくための重要な内容ですから、必ずお守りください。

### 【取付上の注意】

避雷器を取り付ける場合は下記の注意事項を必ずお守りください。

- 避雷器の取り付けは有資格者が行ってください。
- 避雷器の背面にあるアーク排出口は塞がないでください。
- 避雷器の周辺55mm以内に可燃物が無いように取り付けてください。
- 避雷器の背面120度範囲で100mm以内に可燃物が無いように取り付けてください。
- 避雷器を壁面に取り付ける場合は、壁面から7.5mm以上離してください。
- 端子締めネジは規定トルク値で確実に締め付けてください。



### 【使用上の注意事項】

- 最大連続使用電圧以上の電圧回路に使用しないでください。故障の原因になります。
- 通電中に端子締めネジや接続端子に触れないでください。感電事故の原因になります。
- 雷害により避雷器のオペレーションランプが消灯したり破損した場合は、交換するか販売店へ連絡してください。
- 分解や改造をしないでください。故障やけがの原因になります。分解や改造を行った場合の故障やケガについては一切責任を負いかねます。

## 株式会社 昭 電

ホームページ <http://www.sdn.co.jp>

本社	〒130-8540	東京都墨田区太平4丁目3番8号	SDビル	TEL03(5819)8811
テクノセンタ	〒263-0002	千葉市稲毛区山王町3番5番地		TEL043(422)2111
北海道支店	〒060-0062	札幌市中央区南2条西7丁目1番地4ファミリービル		TEL011(271)6701
東北支店	〒980-0803	仙台市青葉区国分寺1丁目7番18号明治生命仙台国分町ビル		TEL022(222)1401
名古屋支店	〒461-0004	名古屋市東区葵3丁目2番3号第14オーシャンビル		TEL052(936)3311
北陸支店	〒930-0083	富山市総曲輪1丁目7番15号日本生命富山総曲輪ビル		TEL076(431)2011
大阪支店	〒541-0043	大阪市中央区高麗橋3丁目4番10号淀屋橋センタービル		TEL06(6202)2121
中国支店	〒730-0051	広島市中区大手町3丁目7番2号あいおい損保広島ビル		TEL082(246)5711
四国支店	〒760-0033	高松市丸ノ内1番1号大和生命高松ビル		TEL087(821)9231
九州支店	〒810-0004	福岡市中央区渡辺通2丁目1番8号電気ビル		TEL092(731)0373
沖縄支店	〒900-0015	那覇市久茂地1丁目2番25号G7ビル		TEL098(869)0215
工場		千葉・成田・松本・大阪		